

## YX-BM01 Bluetooth 4.0 Module Datasheet

### YX-BM01 蓝牙 4.0 模块规格书

Name: Bluetooth 4.0 Module

名称: 蓝牙4.0模块

Model No.: YX-BM01

型号: YX-BM01

Revision: v1.0

版本: v1.0

| 版本   | 描述   | 批准  | 日期         |
|------|------|-----|------------|
| v1.0 | 首次发布 | 李明星 | 2014-12-01 |
|      |      |     |            |
|      |      |     |            |
|      |      |     |            |

地址: 深圳市南山区桃园街道丽山路桑泰大厦 1812 室

电话: 18666823091 (24 小时服务电话)

邮箱: [sales@macrothings.com](mailto:sales@macrothings.com) (销售咨询)

邮箱: [tech@macrothings.com](mailto:tech@macrothings.com) (技术支持)

网站: [www.macrothings.com](http://www.macrothings.com)

## 目录

|     |             |   |
|-----|-------------|---|
| 1   | 概述.....     | 3 |
| 2   | 主要应用.....   | 3 |
| 3   | 电气参数.....   | 4 |
| 4   | 脚位定义.....   | 4 |
| 5   | 模块尺寸.....   | 5 |
| 6   | 参考电路.....   | 6 |
| 7   | 订购型号.....   | 7 |
| 7.1 | 型号命名规则..... | 7 |
| 7.2 | 订购产品型号..... | 7 |
| 8   | 声明.....     | 7 |

深圳市云享智联科技有限公司

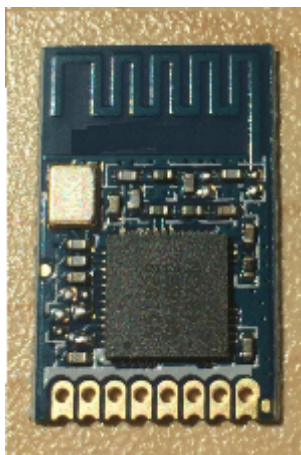
## 1 概述

YX-BM01 是采用 Nordicg 公司 nRF51822 设计的贴片/插针二合一蓝牙 4.0 模块。它是一款高性价比、低功耗的片上系统 (Soc) 解决方案，适合蓝牙低功耗的应用，它降低了建立网络节点的成本。它有一个 ARM 内核 Cortex M0 的 RF 收发器，128K FLASH 程序空间、16KB RAM 和其它功能强大的配套资源。它适用于低功耗系统、超低的睡眠电流及运行时的低功耗。

### 产品特点:

- 蓝牙低功耗兼容技术
- 出色的链路预算（高达 93dB），支持远程的应用
- 精确的接收信号强度检测（RSSI）
- 符合 CE（欧洲）和 FCC（美国）认证标准
- 内含高性能的 ARM Cortex M0
- 内置电池监控和温度传感器
- 带 AES 安全协议处理器

### 模块图片:



## 2 主要应用

- 低功耗蓝牙系统

- 移动配件
- 运动和健身设备
- 消费类电子
- 人机接口设备
- 健康和医疗
- 蓝牙 LED 灯、蓝牙插座

### 3 电气参数

| 名称       | 范围                               | 说明         |
|----------|----------------------------------|------------|
| 工作频率     | 2400MHz-2483MHz                  |            |
| 工作电压     | 1.8-3.6V                         |            |
| 最大发射功率   | +4dBm                            |            |
| 无线速率     | 250K/1M/2Mbps                    |            |
| 发射电流     | 约 10mA@0dBm output               |            |
| 接受电流     | 约 13mA@2Mbps                     |            |
| MCU 工作电流 | 4.4mA@16MHz@3V                   | 自 Flash 运行 |
| MCU 工作电流 | 2.4mA@16MHz@3V                   | 自 RAM 运行   |
| MCU 空闲模式 | 2.3uA@3V ON mode, all block idle |            |
| MCU 关闭模式 | 420uA@3V OFF mode                |            |
| 典型灵敏度    | -96dBm@250kbps                   | 0.1%BER    |

### 4 脚位定义

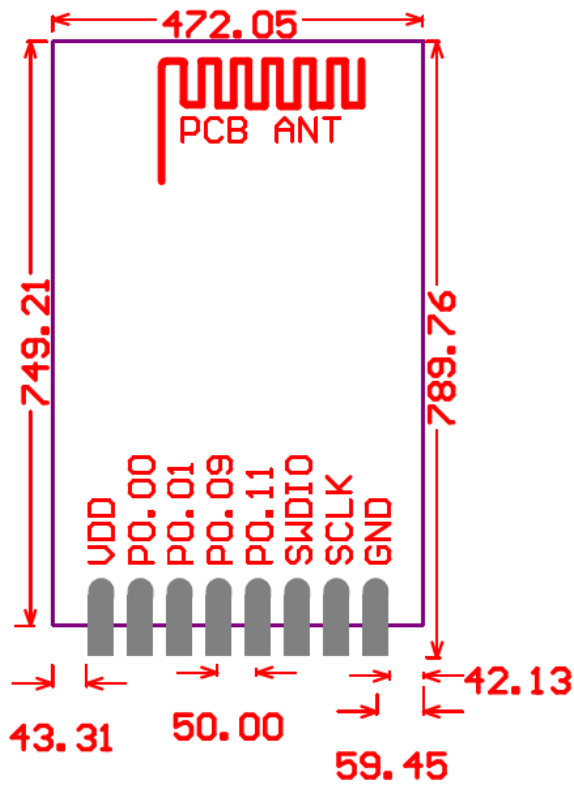
| 引脚号 | 引脚名称  | 类型   | 引脚说明                 |
|-----|-------|------|----------------------|
| 1   | VDD   | 电源   | DC1.8-3.6V 工作电压      |
| 2   | P0.00 | GPIO | GPIO, PWM 输出 (RED)   |
| 3   | P0.01 | GPIO | GPIO, PWM 输出 (GREEN) |
| 4   | P0.09 | GPIO | GPIO, PWM 输出 (BLUE)  |
| 5   | P0.11 | GPIO | GPIO, PWM 输出 (WHITE) |



|   |       |    |    |
|---|-------|----|----|
| 6 | SWDIO | 信号 |    |
| 7 | SCLK  | 信号 |    |
| 8 | GND   | 电源 | 接地 |

## 5 模块尺寸

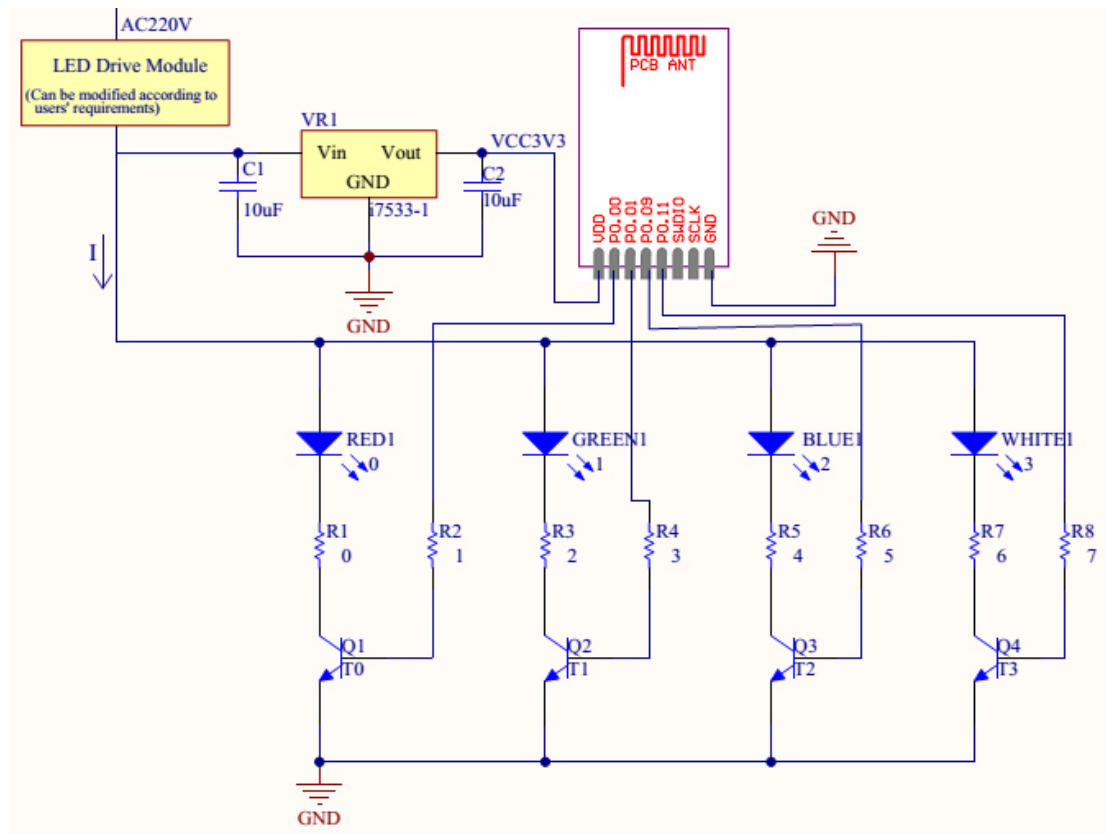
板载 PCB 天线(单位: mil), PCB 厚度:1.0mm; PCB+MCU 厚度:1.9mm。



云享智联科技有限公司

深圳云

## 6 参考电路



说明:

- 1、图中的 LED 驱动模块(Drive Module) 根据客户需求选择对应的功率大小, 建议使用输出为 16~20 的恒压恒流模块;
- 2、LED 的串并联数量取决于客户的产品设计功率, 根据所选灯珠的参数规格确定 R1、R3、R5、R7 的阻值和功率大小;
- 3、R2、R4、R6、R8 建议使用 100  $\Omega$  的电阻 0603 封装。

## 7 订购型号

### 7.1 型号命名规则

| <b>YX</b>  | <b>BM</b> | <b>x</b>              | <b>x</b>              |
|------------|-----------|-----------------------|-----------------------|
| 代表云享智联公司产品 | 代表蓝牙模块    | 从 0-9, A-Z, 表示不同的硬件版本 | 从 0-9, A-Z, 表示不同的软件版本 |

### 7.2 订购产品型号

| 产品型号    | 产品描述                   |
|---------|------------------------|
| YX-BM01 | 蓝牙全彩 LED 控制模块 (4.0BLE) |

## 8 声明

本产品规格书的内容仅供参考，如有更改，恕不另行通知。深圳市云享智联科技有限公司对本产品规格的内容有最终解释权。